

Análise teórico-experimental de ligações mistas em perfis formados a frio

Juliano Bastos Cabral

Engenheiro Civil, Mestrando, Departamento de Engenharia Civil, Escola de Minas, UFOP
E-mail: julianobc@hotmail.com

Arlene Maria Sarmanho Freitas

D. Sc. Professora, Departamento de Engenharia Civil, Escola de Minas, UFOP
E-mail: arlene@em.ufop.br

Resumo

Nesse trabalho, tem-se, como objetivo, determinar o comportamento de ligações mistas viga-pilar em perfis formados a frio, a partir de estudos teórico experimentais da edificação de quatro pavimentos. Os estudos se basearam em análises estruturais e dimensionamentos desta edificação e em análises experimentais de ligações tipo do projeto. O programa experimental foi composto por cinco ensaios, em três diferentes configurações de ligações mistas, que permitiram determinar as suas respectivas curvas momento x rotação e rigidezes.

Palavras-chave: perfis formados a frio, ligações mistas.

Abstract

This work had as a goal to determine the behavior of composite beam-column connections in cold-formed steel profiles. Experimental and theoretical studies were developed using a four-story building. The studies were based on the structural analyses and design of this construction and the experimental analyses of the project's typical joints. The experimental program had five tests in three different configurations of composite joints, which allowed setting curves for moment x rotation and rigidity.

Keywords: cold formed sections, composite joints.

1. Introdução

Desde 1990, vem ocorrendo uma crescente tendência em se utilizarem perfis formados a frio, em vigas e pilares pertencentes a pórticos principais e secundários de edificações de pequeno porte (Wong, 2002). Essa tendência se explica pelo preço final altamente competitivo dessas estruturas, uma vez que os perfis formados a frio são de fácil fabricação e execução.

Entretanto atenção especial deve ser dada à otimização da estrutura, que deve envolver a concepção e, principalmente, o tipo de ligação, para compatibilizar as vantagens que os perfis formados a frio podem oferecer.

As ligações entre elementos estruturais constituídos por perfis formados a frio podem ser soldadas ou parafusadas e, muitas vezes, podem ser executadas no local da obra. As ligações soldadas, apesar de serem eficientes, estão sujeitas à execução de baixa confiabilidade. Já as ligações parafusadas apresentam uma maior garantia de qualidade associada à rapidez de execução.

Para que o comportamento estrutural vise a um projeto mais econômico, utilizando a semi-rigidez da ligação, é necessária a determinação do seu nível de engastamento. O uso de ligações semi-rígidas, nas estruturas metálicas, tem, como objetivo principal, redistribuir os momentos fletores nas vigas e colunas e, conseqüentemente, reduzir o consumo de aço. Uma maneira de se conseguir uma boa transmissão de momentos, nas ligações entre vigas e colunas, é através da utilização de ligações mistas. Uma ligação é denominada como mista, quando a laje de concreto participa da transmissão de momento fletor de uma viga para uma coluna, ou para outra viga mista, no vão adjacente (Queiroz, 2001).

Devido ao grau de complexidade do cálculo de ligações semi-rígidas, diversos trabalhos vêm sendo desenvolvidos nesse campo de pesquisa, tanto de caráter experimental, quanto analítico/numérico. Entre esses trabalhos, estão aqueles envolvendo ligações parafusadas em

perfis formados a frio (Chung, 1999), (Chung, 2000), (Wong, 2002) e (Morais, 2003). Os estudos envolvendo ligações mistas, em perfis formados a frio, ainda estão em estado incipiente, embora, há algum tempo, trabalhos envolvendo ligações mistas, em perfis laminados e soldados, e trabalhos relacionados a estruturas mistas, em perfis formados a frio, vêm sendo desenvolvidos (Leon, 1990), (Puhali, 1990), (Anderson, 1994), (Xiao, 1994), (Liew, 2000), (Hanaor, 2000) e (David, 2003).

Assim, no presente trabalho, foram desenvolvidos estudos teórico-experimentais de ligações mistas viga-coluna, em perfis formados a frio, buscando a otimização da ligação desenvolvida em Morais (2003).

O projeto utilizado nesse trabalho foi o projeto da edificação de quatro pavimentos pertencente ao projeto vencedor do 2º Prêmio USIMINAS de Arquitetura em Aço, Projeto USIHAB (USIHAB, 2001).

2. Metodologia e programa experimental

A partir dos resultados da análise estrutural da edificação citada anteriormente (USIHAB (2001)), desenvolveu-se o dimensionamento da mesma, considerando aquelas vigas não pertencentes aos pórticos de estabilização como vigas mistas. Então foram definidas as ligações mistas mais significativas, de acordo com a importância destas em relação ao conjunto da edificação. Assim foram escolhidas como os protótipos a serem ensaiados, as ligações mais solicitadas e também mais frequentes da edificação, estas considerando o princípio de padronização e conseqüentemente economia.

A análise estrutural e o dimensionamento da estrutura foram obtidos através da utilização dos softwares comerciais ANSYS Versão 6.0 (Ansys, 2001) e CFSLT Versão 4.14 (CFSLT, 2000), sendo o dimensionamento baseado nas pres-

crições da norma americana AISI (1996) (LRFD) e da norma brasileira NBR 14762:2001.

Devido à baixa reserva de capacidade inelástica de vigas em perfis formados a frio, a plastificação total da seção não é atingida, portanto é inviabilizada a utilização de rótulas plásticas na avaliação da resistência. Assim, as vigas mistas foram calculadas no regime elástico, considerando a seção transversal homogeneizada.

As ligações desenvolvidas por Morais (2003) e utilizadas no presente trabalho são destinadas a conectar vigas de seção caixa com colunas de seção "I enrijecido" e podem ser utilizadas em outros projetos. Esse sistema é composto por dois "U Suporte", soldados em cada um dos flanges da coluna. Esse U Suporte recebe uma furação nas partes superior e inferior de seus flanges, cujo objetivo é fazer a conexão com a viga através de cantoneiras de ligação soldadas nessa viga. Essas cantoneiras também recebem a mesma furação do U Suporte, fazendo, assim, através de parafusos, a conexão de ambas as partes. Outros componentes desse tipo de ligação são enrijecedores internos em forma de "U simples", que são soldados na alma e no flange da coluna.

A Figura 1 mostra um esquema geral da ligação ensaiada. A Figura 2 mostra a identificação dos componentes da ligação utilizados em todos os protótipos, bem como as dimensões dos mesmos, exceto das vigas que variam em função do protótipo como apresentado a seguir.

A Figura 3 mostra o detalhamento de como são as uniões da coluna com o U Suporte e com os enrijecedores internos. A coluna representada nessa figura é interna, com duas vigas conectadas através da ligação parafusada proposta e uma terceira viga soldada em sua alma, sendo a solda realizada na fábrica, quando considerada a construção da edificação em estudo.

Os ensaios foram realizados utilizando perfis em dimensões reais em três

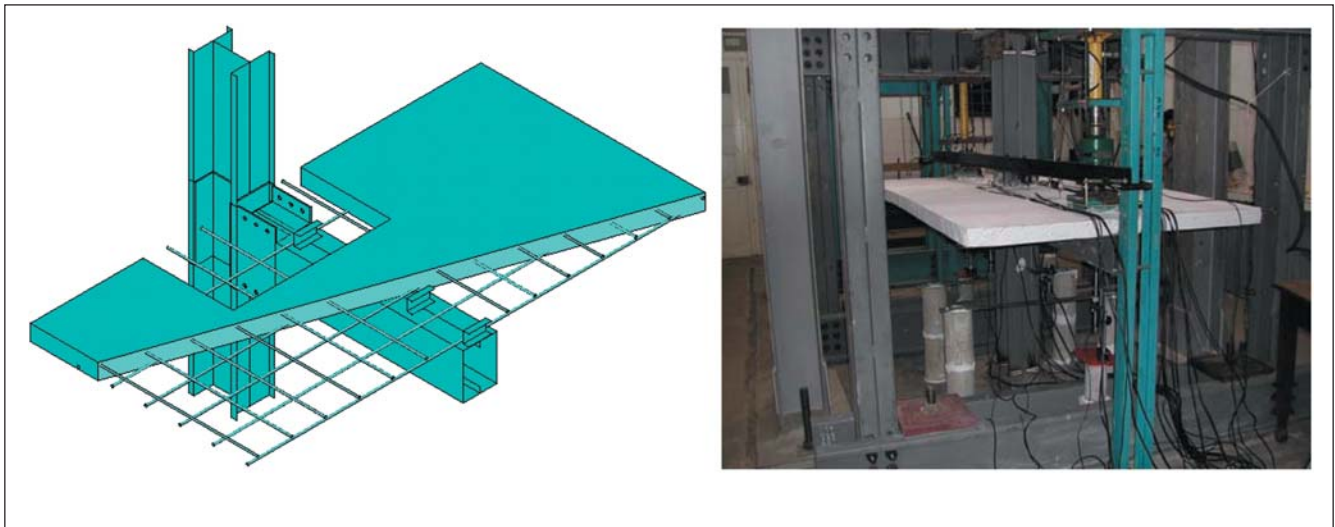


Figura 1 - Esquema geral das ligações ensaiadas.

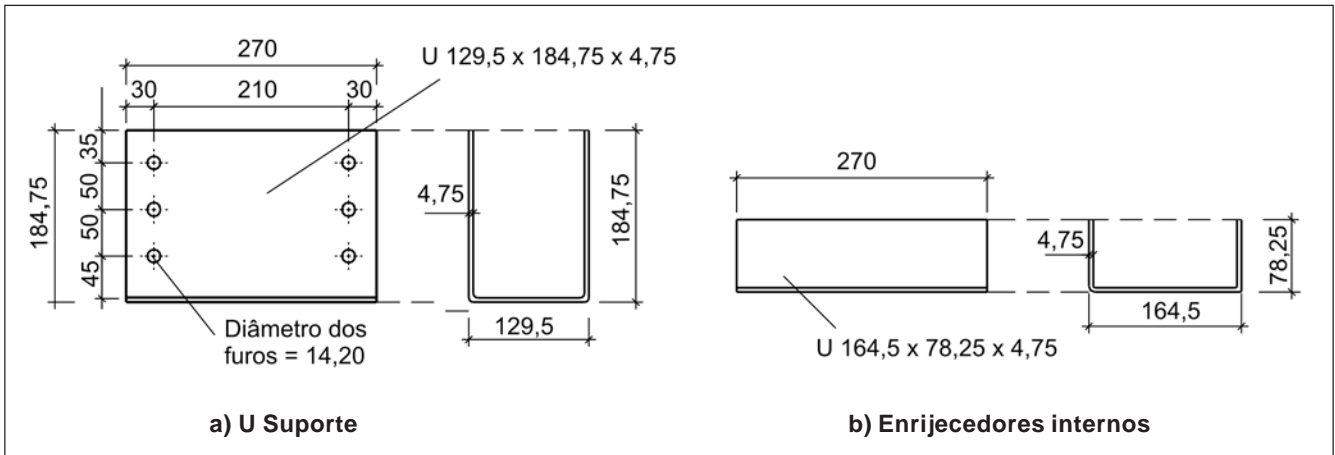


Figura 2 - Detalhes das dimensões dos componentes da ligação proposta (dimensões em mm).

configurações de protótipos (A, B e C), todas elas representando ligações em coluna interna. Para a concretagem da laje utilizou-se, cimento CP-V ARI Plus, de alta resistência inicial, o que permitiu uma rápida cura do concreto (7 dias).

Os parafusos utilizados, em todos protótipos, são ASTM A-325 de diâmetro 12,50 mm e a solda é tipo de filete de classificação E60XX, de acordo com a AWS D1.1:2000. A largura da laje foi definida como sete vezes a largura da coluna (Liew, 2000) e, portanto, igual a 133 cm.

O Protótipo A é composto pela coluna de seção transversal tipo I enrijecido de 170 x 190 x 25 x 2,25, formada por dois perfis de seção cartola unidos por solda intermitente, por duas vigas de

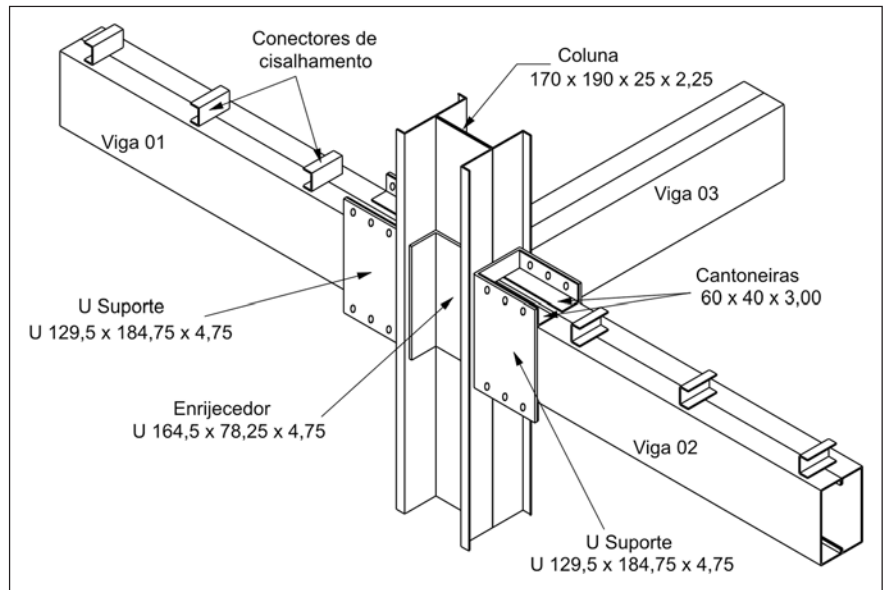


Figura 3 - Detalhamento da ligação proposta (dimensões em mm).

seção caixa 150 x 120 x 20 x 2,00 (viga 01 e 03) e por uma viga de seção caixa 150 x 120 x 20 x 2,25 (viga 02). A armadura negativa desse protótipo é formada por oito barras de 6,3 mm de diâmetro, totalizando uma área de 2,52 cm², o que corresponde a 0,27 % da área da seção transversal da laje de concreto. A Figura 4 ilustra a configuração desse protótipo.

As barras de aço superiores, indicadas na Figura 4(b), são armaduras negativas. Já as barras inferiores são armaduras utilizadas para facilitar a armação da laje. A armadura transversal da laje é composta de barras de 6,3 mm a cada 149 mm.

O Protótipo B tem configuração semelhante ao Protótipo A, sendo, também, composto pela coluna de seção “I enrijecido” 170x190x25x2,25. Entretanto as três vigas que fazem parte desse protótipo, são vigas caixa 150x120x20x2,00 e, a armadura negativa é formada por oito barras de 10,0 mm e próximo a coluna, duas barras de 12,5 mm, sendo uma de cada lado, totalizando 8,90 cm² de área, ou seja, 0,96 % da área da seção transversal de concreto.

A configuração do Protótipo C é similar à configuração do Protótipo B. A diferença entre esses protótipos está somente nas vigas utilizadas. Enquanto a “Viga 01” e a “Viga 02”, no Protótipo B, têm 2,00 mm de espessura, no Protótipo C essas vigas têm 2,25 mm. Na Tabela 1 tem-se um resumo das dimensões das vigas e da coluna que compõem os protótipos ensaiados.

O programa experimental foi composto de cinco ensaios, sendo um para a primeira configuração de protótipo, Protótipo A, dois para as configurações do Protótipo B e dois para as configurações do Protótipo C.

Na instrumentação dos protótipos foram utilizados LVDT's (Load Variational Displacement Transducers), defletômetros mecânicos e extensômetros elétricos de resistência.

A partir das medidas obtidas através dos LVDT's e dos defletômetros, foram determinados os campos de deslocamentos, as rotações das vigas e da

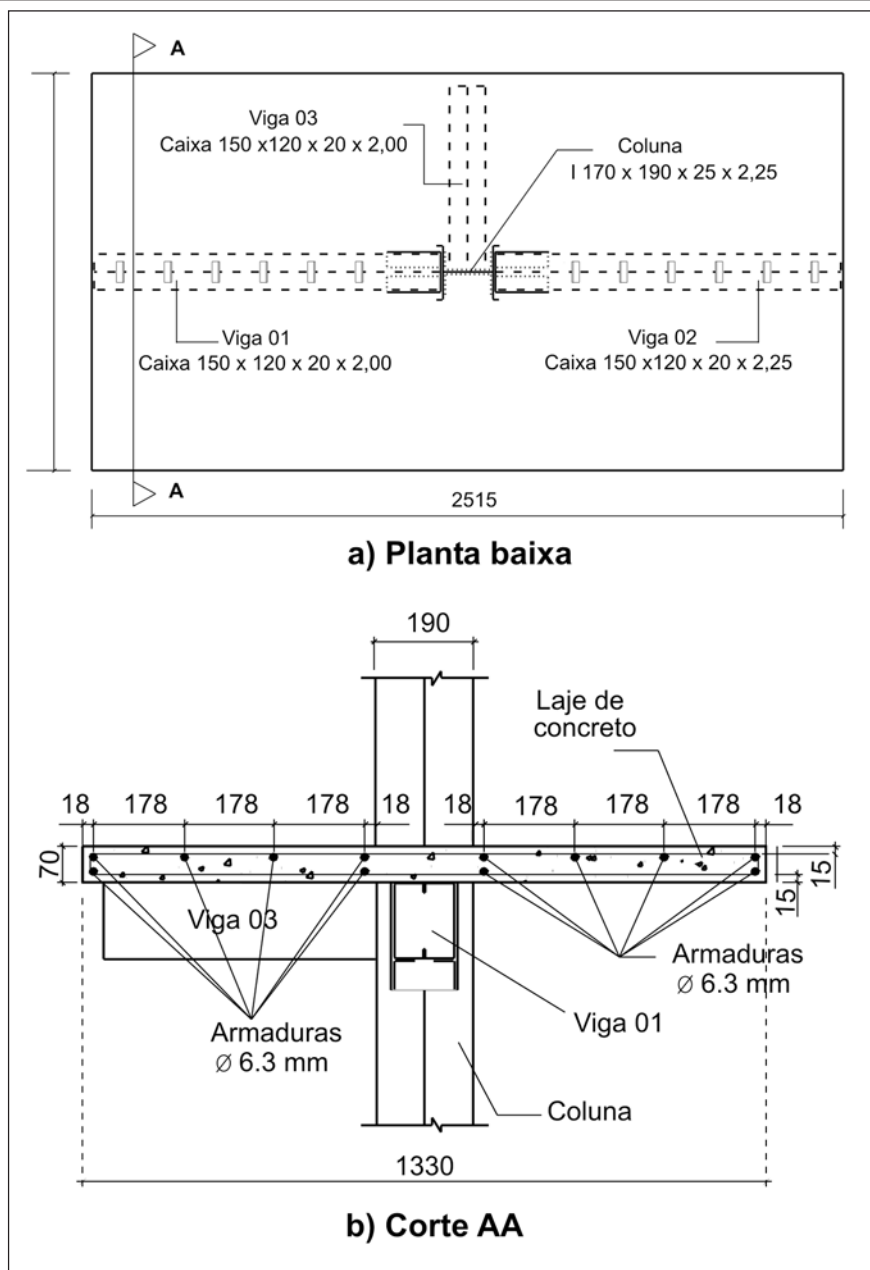


Figura 4 - Configuração do Protótipo A (dimensões em mm).

Tabela 1 - Dimensões das vigas e coluna dos protótipos.

Protótipo	Dimensão (mm)		
	Viga 01	Viga 02	Coluna
A	150x120x20x2,00	150x120x20x2,25	I 170x190x25x2,25
B	150x120x20x2,00	150x120x20x2,00	
C	150x120x20x2,25	150x120x20x2,25	

coluna e, conseqüentemente, as rotações relativas das ligações. A Figura 5 ilustra o posicionamento desses LVDT's e defletômetros.

Os extensômetros foram colados próximos às ligações e mediram as deformações específicas dos flanges superiores e inferiores das vigas, dos enrijecedores e flanges das colunas, do concreto e de algumas barras de aço utilizadas na armadura negativa da laje.

Dois sistemas de aplicação de cargas foram instalados na extremidade de cada viga do protótipo. Cada um desses sistemas foi composto de um pórtico de reação, de um atuador hidráulico, de uma célula de carga, de uma rótula de carga e de acessórios. Entre esses acessórios, utilizou-se uma placa, chamada Placa de Carga, que foi instalada entre a laje e o sistema de aplicação. Essa placa tinha a finalidade de distribuir o carregamento, em uma maior região do concreto, diminuindo o nível de concentrações de tensões e impedindo o fissuramento da laje, na região na qual é aplicado o carregamento.

Os carregamentos foram aplicados, simultaneamente, na "Viga 01" e na "Viga 02", através de atuadores hidráulicos de 100 kN e foram registrados através de células de cargas.

Foram utilizados dois sistemas de aquisição de dados, sendo um responsável pelos LVDT's e o outro, pelas células de carga e pelos extensômetros elétricos de resistência.

Para a medição dos dados provenientes dos LVDT's, utilizou-se de um sistema de aquisição de dados, controlado por computador, 486 DX4, dotado de placa de dados conversora A/D (LINX) e por software de aquisição e controle de dados AQDADOS. Já para a aquisição dos dados provenientes das células de cargas e dos extensômetros elétricos de resistência, foram utilizados quatro módulos de aquisição de dados Spyder 8 de 600 MHz da HBM, conectados a um computador Pentium III de 900 MHz e controlados pelo software HBM catman 4.5.

Inicialmente foi realizado um pré-ensaio, dentro da fase elástica do material, com o objetivo de retirar as folgas existentes e de verificar o funcionamento dos sistemas de aquisição de dados e dos equipamentos utilizados. Então foram aplicados carregamentos crescentes, com aproximadamente 1,00 kN a cada passo de carga, até que fosse atingido o colapso do protótipo.

Foram utilizados atuadores hidráulicos distintos para a "Viga01" e para a

"Viga 02", porém os carregamentos foram aplicados, simultaneamente, e, assim cargas iguais foram aplicadas nas vigas.

3. Resultados

O objetivo dos ensaios foi avaliar a viabilidade, a resistência e o comportamento das ligações propostas. Determinaram-se, também, o nível de rigidez das ligações testadas, através das curvas momento x rotação, as deformações específicas em alguns pontos, o campo de deslocamento e o modo de colapso da ligação, estes necessários à avaliação do dimensionamento final e do comportamento estrutural.

As curvas momento x rotação das ligações mistas apresentam comportamento bi-linear em sua fase elástica, apresentando inclinações mais elevadas no início do carregamento e, a partir do instante em que ocorrem as primeiras fissuras no concreto próximas às ligações, tem-se inclinações menores. Assim o presente trabalho determinou, para cada ligação ensaiada, a rigidez inicial (k_0) e a rigidez em sua 2ª fase linear elástica (k).

Os valores de k_0 são definidos utilizando o Método da Inclinação Inicial que

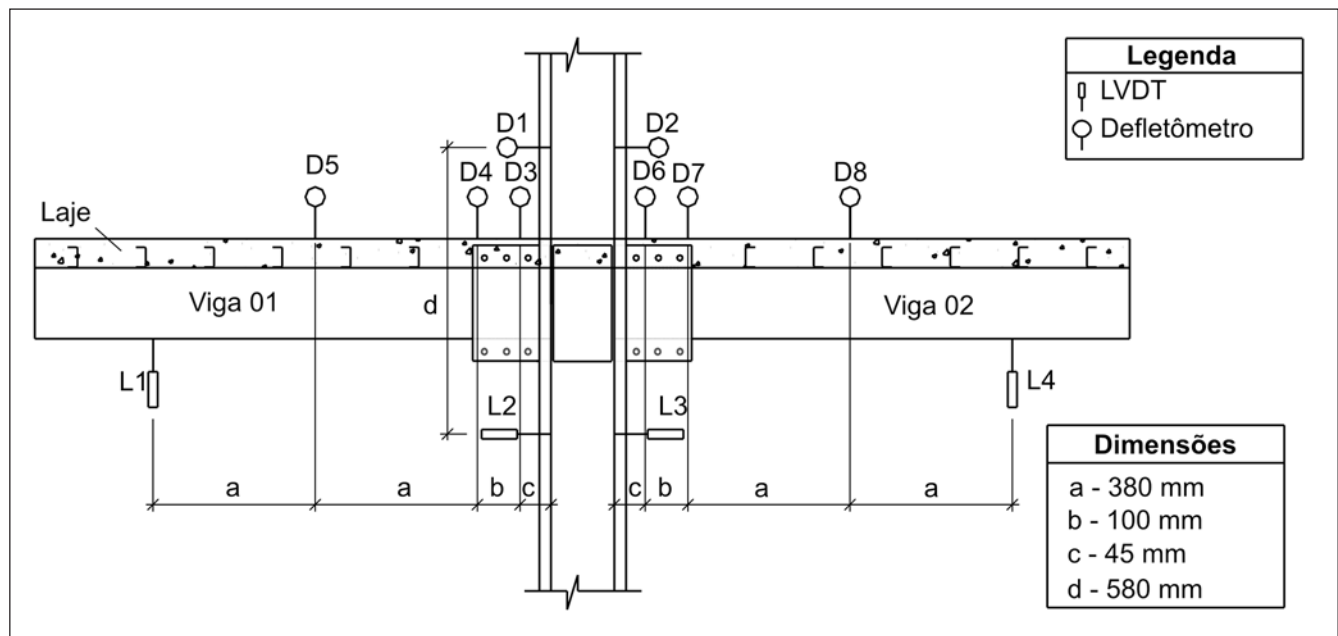


Figura 5 - Detalhe do posicionamento dos LVDT's e dos defletômetros nos protótipos.

consiste em traçar uma reta passando pela origem e interceptando a curva no seu trecho inicial. A inclinação dessa reta tangente é a rigidez inicial da ligação. Já os valores de k são definidos como a inclinação da reta obtida a partir da regressão linear dos pontos da curva momento x rotação, situados entre o instante em que ocorrem as primeiras fissuras próximas à ligação e o instante em que o limite elástico da ligação é ultrapassado. Para ilustrar a metodologia utilizada e os resultados obtidos tem-se, na Figura 6, a curva momento x rotação do ensaio 1 do protótipo B.

A Tabela 2 apresenta os principais resultados dos ensaios realizados. Em todos os ensaios, ocorreu o escoamento das armaduras negativas da laje e as diferenças entre os resultados dos ensaios de protótipos idênticos estão associadas a diversos fatores, tais como folga e imperfeições provenientes da montagem e concretagem dos protótipos, variação da resistência do concreto e na homogeneização do mesmo. Assim, para que esses resultados possam ser utilizados no projeto final, torna-se necessária a execução de uma maior série de ensaios, a fim de se aferirem tais valores.

4. Considerações finais

Em Moraes (2003), foram ensaiadas ligações (não mistas) com tipologia semelhante à apresentada no presente trabalho, porém com dimensões maiores e chapas mais espessas.

Um desses protótipos era composto por uma coluna de seção "I enrijecido" 170x170x25x3,00 e pelas vigas V1, V2 e V3 que eram perfis caixa 200x150x25x3,00, 200x150x20x2,00 e 200x150x20x2,00, respectivamente. A viga V3 era soldada na alma da coluna, enquanto que as outras foram conectadas a este, através do tipo de ligação em estudo. O "U Suporte" e o enrijecedor da coluna tiveram espessuras iguais a 6,35 mm. Nos ensaios deste protótipo, foram alcançados um momento de colapso médio de 22,062 kNm e uma rigidez inicial média de 2211 kNm/rad (Moraes, 2005).

Embora esse protótipo tenha coluna, vigas e ligação mais rígida que os protótipos ensaiados no presente trabalho, observa-se que o seu momento de colapso e sua rigidez foram, na maioria dos casos, menores, o que comprova a

eficiência das ligações mistas envolvendo perfis formados a frio.

As ligações mistas ensaiadas mostraram-se eficientes, entretanto uma maior série de ensaios deve ser realizado para aferir os valores encontrados.

5. Agradecimentos

Os autores agradecem ao CNPq (Conselhos Nacional de Pesquisa) e a empresa USIMINAS.

6. Referências bibliográficas

- AISI. *Cold formed steel design manual*. Washington, DC: American Iron and Steel Institute, 1996.
- ANDERSON, D., NAJAFI A. A. Performance of composite connections: major axis end plate joints. *Journal of Constructional Steel Research*, v. 31, p.31-57, 1994.
- ANSYS. *User's manual for revision 6*. Houston, PA: Swanson Analysis Systems Inc., 2001.
- CFSLT (2000). RSG Software, Inc. <http://www.rsgsoftware.com>.

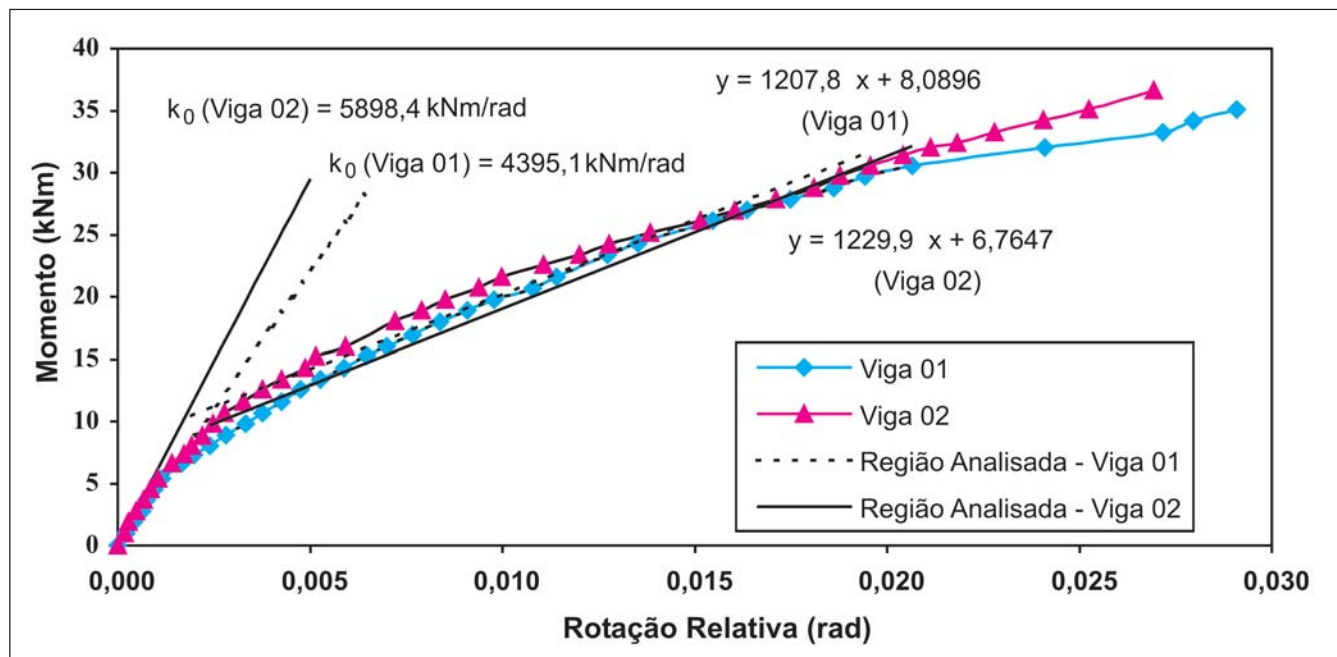


Figura 6 - Determinação das rigidezes das ligações do ensaio 1 do Protótipo B.

Tabela 1 - Principais resultados obtidos nos ensaios.

Protótipo	Ligação	Momento Último (kNm)	Momento de Colapso (kNm)	k_0 (kNm/rad)	K (kNm/rad)
A Ensaio 1	Viga 01 – Coluna	16,63	13,66	3238,7	1476,0
	Viga 02 – Coluna			3722,0	919,4
B Ensaio 1	Viga 01 – Coluna	36,60	29,72	4395,1	1229,9
	Viga 02 – Coluna			5898,4	1207,8
B Ensaio 2	Viga 01 – Coluna	33,34	20,77	5248,5	1863,3
	Viga 02 – Coluna			7114,3	1403,3
C Ensaio 1	Viga 01 – Coluna	36,01	27,05	4603,3	922,6
	Viga 02 – Coluna			4075,8	1053,5
C Ensaio 2	Viga 01 – Coluna	36,00	33,05	6737,9	1471,6
	Viga 02 – Coluna			8088,2	1495,4

CHUNG, K. F., LAU, L. Experimental investigation on bolted moment connections among cold formed steel members. *Engineering Structures*, v. 21, p. 898-911, 1999.

CHUNG, K. F., LAWSON, R. M. Structural performance of shear resisting connections between cold-formed steel sections using web cleats of cold-formed steel strip. *Engineering Structures*, v. 22, p. 1350-1366, 2000.

DAVID, D. L. *Vigas mistas com laje treliçada e perfis formados a frio: análise do comportamento estrutural*. Goiânia: Universidade Federal de Goiânia, 2003. (Dissertação de Mestrado).

HANAOR, A. Tests of composite beams with cold-formed sections. *Journal of Constructional Steel Research*, v. 54, p. 245-264, 2000.

LEON, R. T. Semi-rigid composite connection. *Journal of Constructional Steel Research*, v. 15, p. 99-120, 1990.

LIEW, J. Y. R., TEO, T. H., SHANMUGAM, N. E., YU, C. H. Testing of steel-concrete composite connections and appraisal of results. *Journal of Constructional Steel Research*, v. 56, p. 117-150, 2000.

MORAIS, C. S. *Estudo teórico-experimental de ligações parafusadas em perfis formados a frio*. Ouro Preto: Universidade Federal de Ouro Preto, 2003. (Dissertação de Mestrado).

MORAIS, C. S., SILVA, A. C., RIBEIRO, L. F. L., CABRAL, J. B. E., FREITAS, A. M. S. Análise teórico-experimental de ligações parafusadas em perfis formados a frio. *REM - Revista Escola de Minas*, v. 58, n. 4, p. 347-353, 2005.

NBR 14762:2001. Dimensionamento de Estruturas de Aço Constituídas por Perfis Formados a Frio. ABNT - Associação Brasileira de Normas Técnicas. Brasil.

USIHAB. *Projetos Arquitetônicos do Projeto USIHAB*. Belo Horizonte, 2001.

PUHALI, R., SMOTLAK I. Semi-rigid composite action: experimental analysis and a suitable model. *Journal of Constructional Steel Research*, v. 15, p.121-151, 1990.

QUEIROZ, G., PIMENTA, R. J., DA MATA, L. A. C. *Elementos das estruturas mistas aço-concreto*. Belo Horizonte: O Lutador, 2001.

WONG, M. F., CHUNG, K. F. Structural behaviour of bolted moment connections in cold-formed steel beam-column sub-frames. *Journal of Constructional Steel Research*, v. 58, p. 253-274, 2002.

XIAO, Y., CHOO, B. S., NETHERCOT, D. A. Composite connections in steel and concrete. I. Experimental behaviour of composite beam-column connections. *Journal of Constructional Steel Research*, v. 31, p. 3-30, 1994.

Artigo recebido em 29/07/2005 e aprovado em 08/02/2006.



**REM -
Revista
Escola de
Minas**

**70 anos
divulgando
CIÊNCIA.**